



## АСФАЛЬТОБЕТОННЫЙ ЗАВОД TEREX E100P

- ▶ **производительность до 100 т/ч:**  
при 5% влажности материала
- ▶ **система сушки противотоком:**  
безупречная и экономичная сушка
- ▶ **возможность использования RAP (вторичного материала) - до 40 %:**  
при сохранении высокого качества асфальтобетонной смеси
- ▶ **двухконтурный вращающийся смеситель:**  
полное перемешивание материала
- ▶ **рукавные фильтры с увеличенной фильтрующей площадью:**  
завод обеспечивает эффективность фильтрования в более 99,9%, при выбросах частиц менее 50 мг/м<sup>3</sup>
- ▶ **автоматизация:**  
полное управление рабочими процессами
- ▶ **мобильность:**  
маневренность и практичность

# TEREX E100P

**ПРОИЗВОДИТЕЛЬНОСТЬ - ДО 100 т/ч:**  
При 5% влажности материала

**СИСТЕМА СУШКИ ПРОТИВОТОКОМ:**  
Безупречная и экономичная сушка

**ВОЗМОЖНОСТЬ ИСПОЛЬЗОВАНИЯ RAP- ДО 40 %:**  
При сохранении высокого качества асфальтобетонной смеси

**ДВУХКОНТУРНЫЙ ВРАЩАЮЩИЙСЯ СМЕСИТЕЛЬ:**  
Полное перемешивание материала

**РУКАВНЫЕ ФИЛЬТРЫ С БОЛЬШОЙ ФИЛЬТРУЮЩЕЙ ПЛОЩАДЬЮ:**  
Завод обеспечивает эффективность фильтрования в более 99,9%, при выбросах частиц менее 50 мг/м<sup>3</sup>

**АВТОМАТИЗАЦИЯ:**  
Полное управление рабочими процессами

**МОБИЛЬНОСТЬ:**  
Маневренность и практичность



Опционально АБЗ Terex E100P может иметь любую окраску

## АСФАЛЬТОБЕТОННЫЙ ЗАВОД TEREX E100P

Корпорация Terex Roadbuilding представляет собой одну из трех крупнейших корпораций в мире по производству строительного оборудования.

В качестве подтверждения своей приверженности делу улучшения своих продуктов корпорация Terex Roadbuilding разработала АБЗ Terex E100P. АБЗ установлен на четыре оси с целью оптимального распределения веса, что позволяет транспортировать его по дорогам в странах, в которых предусмотрены строгие правила относительно максимального веса на одну ось.

В стандартной комплектации АБЗ E100P оборудован эффективной, регулируемой горелкой Nauck, которая, как известно во всем мире, является одной из лучших на рынке. Горелка Nauck может точно контролировать пламя, что дает возможность адаптироваться к разным рабочим ситуациям, и, таким образом, снизить потребление топлива, не допустить потери материал в начале процесса производства (что часто случается в АБЗ, оборудованных другими типами горелок), а также улучшить рабочие характеристики сушки.

Корпорация Terex Roadbuilding обращает пристальное внимание на все факторы, влияющие на конечное качество асфальтобетонной смеси, а также на гарантию длительной работы оборудования, именно поэтому она предлагает высокопрочные стальные покрытия для поверхностей, находящихся в прямом контакте со смесью.

Лопатки смесителя и зубчатого скребкового конвейера изготовлены из стали SS 400 AR, что продлевает срок службы и снижает время простоя при техобслуживании, а также обеспечивает более высокую производительность оборудования.

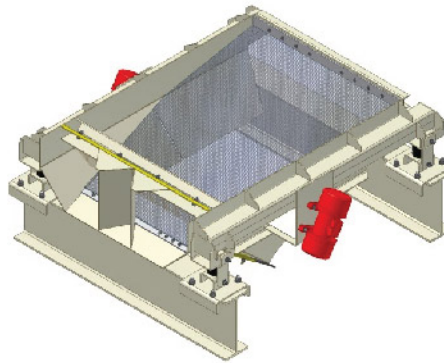
Корпорация Terex Roadbuilding использует сложные компьютерные расчеты и современное математическое моделирование движения материала, чтобы обеспечить высокую эффективность работы фильтров и снизить выбросы частиц до величин менее 50 мг/м<sup>3</sup>, что полностью соответствует самым строгим правилам по защите окружающей среды.

АБЗ E100P оборудован увеличенной площадью фильтров (480 рукавных фильтров типа Nomex), что дает прекрасную циркуляцию горячего воздуха и улучшенную абсорбцию мелких частиц в смеси при высокой производительности. АБЗ оборудован кольцом рециркуляции для подачи RAP (Recycled Asphalt Pavement - Повторно Используемое Асфальтобетонное Покрытие) и может перерабатывать до 40% старого материала, снятого с дороги, при сохранении высочайшего качества асфальтобетонной смеси.

## ЗАГРУЗОЧНЫЕ БУНКЕРА

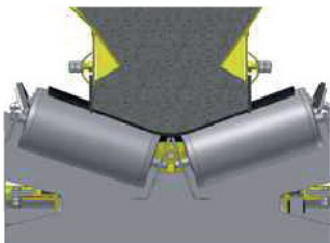
### АБЗ НА ОДНОМ ШАССИ:

- Четыре загрузочных бункера со смежными стенками (два ряда по два);
- Загрузка только с одной стороны;
- Широкие горловины - шириной 3,8 м дают возможность использовать крупногабаритные погрузчики для загрузки материала в АБЗ;
- Объем каждого загрузочного бункера - 7 м<sup>3</sup>;
- Обеспечен удобный доступ и возможность регулировки положением задвижки материала;
- Предохранительные кольца: монтируются на роликах, чтобы избежать их смещения.
- Простое техобслуживание - конструкция загрузочных бункеров позволяет легко заменять их лопатки без необходимости демонтировать раму;
- Грохот - оборудован двумя вибраторами, которые монтируются на амортизаторах, обеспечивая эффективное отделение негабаритного материала.

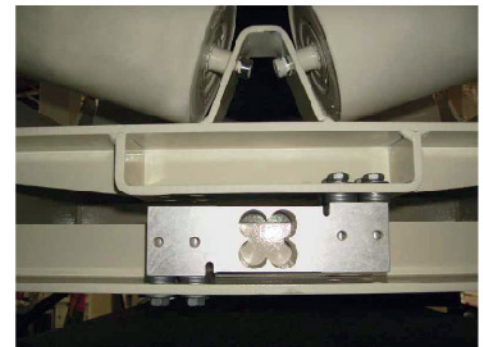
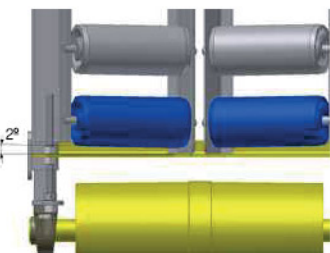


### АБЗ НА ДВУХ ШАССИ (ВОЗМОЖНОЕ ИСПОЛНЕНИЕ):

- Мобильное шасси с системой дозирования;
- Четыре загрузочных бункера в ряд (с наличием возможности увеличения бункеров до 6 штук);
- Объем каждого загрузочного бункера 7 м<sup>3</sup>;
- Высота бункера 3,1 м;
- Имеется возможность расположения в одну линию или под углом 90°.

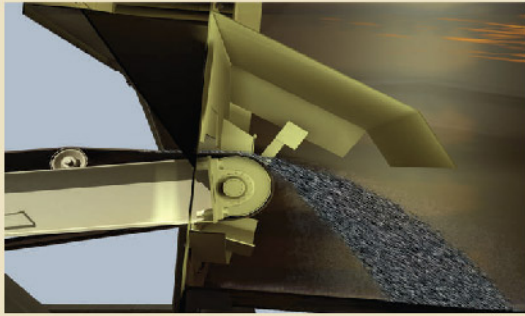


- Новая задвижка материала загрузочных бункеров - устройство облегчающее более точную регулировку;
- Крутые стенки бункеров способствуют лучшему перемещению материалов;
- Высота пандуса - 1,5 м
- V-образные ленты питателей - обеспечивают подачу более крупных фракций материала на весы и более точное взвешивание;
- Предохранительные кольца - монтируются на роликах, чтобы не допустить потерю центровки ленты подачи;
- Ролики с закрытыми подшипниками - установленные с внутренней стороны роликов, тем самым продлевают срок службы агрегата;
- Ролики установлены с уклоном в 2° - это делает систему самоцентрирующейся;

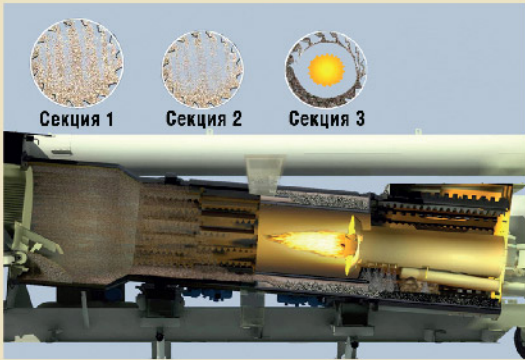


Индивидуальная система взвешивания с датчиком веса

- Высокопроизводительные вибраторы - создают мощное механическое воздействие на загружаемый материал с помощью пластины, закрепленной на вибраторе;
- АБЗ поставляется в стандартном исполнении с двумя вибраторами - смонтированными в загрузочных бункерах, которые работают с мелкими фракциями материала. В качестве опции возможна установка дополнительных вибраторов на остальные бункера;
- Датчики движения материала: автоматически определяют недостаток /отсутствие материала в бункере.
- Датчик уровня (дополнительное оборудование) - помогает оператору контролировать наполнение загрузочного бункера, и всегда поддерживает необходимый уровень материала.



## ПРОТИВОТОЧНАЯ СУШКА



- Секция 1: увеличен диаметр канала, чтобы обеспечить эффект распыления Venturi при увеличении объема материала  
 Секция 2: максимальный теплообмен между материалом и пламенем  
 Секция 3: не допускает падения материала на пламя горелки

Первая секция, спроектированная с увеличенным диаметром, по сравнению с остальным корпусом сушильного барабана, воспроизводит эффект Venturi, уменьшает количество газов и не позволяет значительному проценту более крупных частиц быть втянутым в систему вытяжки. Что, в свою очередь, снижает нагрузку на рукавные фильтры и увеличивает срок службы фильтрующих элементов. Сушильный барабан воспроизводит в действие с помощью электродвигателей с редуктором, что исключает использование приводных ремней.



## ВЫСОКАЯ ЭФФЕКТИВНОСТЬ СУШКИ И МАКСИМАЛЬНАЯ ЭКОНОМИЯ ТОПЛИВА

- Размер сушильного барабана составляет 2,20 м в диаметре в самой широкой части и 1,8 м в самой узкой части, при длине 7,8 м, что позволяет просушивать большой объем материала;
- Разные комбинации расположения внутренних лопаток максимизируют теплообмен между материалом и пламенем горелки. Лопатки, закрепленные на болтах, внутри барабана позволяют обеспечить лучшую регулировку для любой ситуации, обеспечивая прекрасные рабочие характеристики сушильного барабана, и, соответственно, увеличенную экономию топлива;
- Рациональное расположение лопаток разного размера в барабане оптимизирует эффективность процесса сушки. Примером, такого распределения в зоне горения служат лопатки, которые размещены таким образом, чтобы удерживать материал от падения в пламя. Соответственно увеличивается теплоотдача и снижаются выбросы токсичных газов, а также исчезает загрязнение агрегата от несгоревшего топлива;
- Лопатки изготовлены из стали SS 400 AR - применение закаленной стали продлевает срок службы лопаток, снижает расходы на техобслуживание и увеличивает производительность оборудования.



## ГОРЕЛКА

Компания Nauck, признанный в мире крупнейший изготовитель горелок, поставляет для заводов Terex E100P горелки Starjet 4260.

Обеспечивается точная регулировка пламени горелок, что дает возможность адаптировать их ко всем рабочим условиям, снизить потребление топлива и улучшить рабочие характеристики завода.

Горелка Nauck может использовать разные сорта топлива, такие как: дизельное, тяжелые сорта мазута и газ (опция).

АБЗ E100P поставляется в стандартном исполнении с видеокамерой для наблюдения за пламенем в реальном времени, причем дополнительно смонтирован ультрафиолетовый датчик системы управления пламенем.



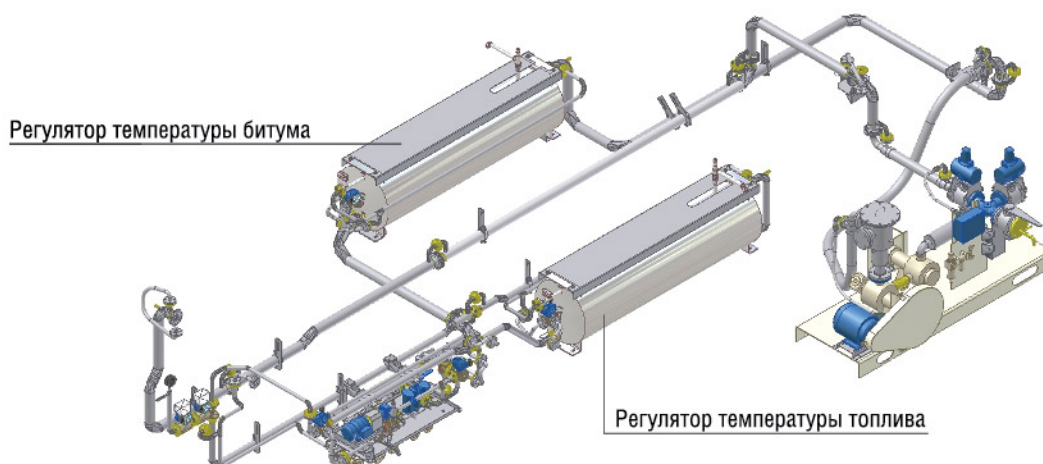
## РЕГУЛЯТОР ТЕМПЕРАТУРЫ ТОПЛИВА И БИТУМА

**Регулятор температуры топлива (мазута):** устройство обеспечивает эффективное горение топлива во время приготовления асфальтобетонной смеси. Обеспечивая идеальную температуру сгорания, регулятор, таким образом, снижает потери топлива и повышает эффективность использования тепловой энергии. Использование температурного регулятора также позволяет хранить топливо и при более низких температурах.

**Регулятор температуры битума (опция):** Использование этого устройства обеспечивает возможность распылять связующее вещество на фракции материала при идеальной температуре, которая контролируется PLC (Programmable Logic Controller - Программируемый Логический Контроллер) завода, который, в свою очередь, обеспечивает идеальную вязкость для улучшения смешивания сортов инертного материала. Связующее вещество можно хранить при низкой температуре в резервуарах хранения, что значительно снижает испарения его легких фракций, и еще более важно следующее: таким образом, уменьшается влияние окисления и старения битума.

Кроме того, использование регуляторов температуры топлива и битума позволяет хранить мазут и битум при более низких температурах, что значительно экономит расход топлива для жидкостной системы обогрева.

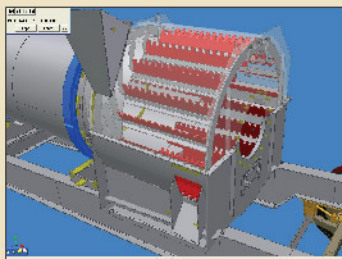
### Визуальная передача данных от регуляторов температуры битума и топлива



## ДВУХКОНТУРНЫЙ ВРАЩАЮЩИЙСЯ СМЕСИТЕЛЬ



Камера смешивания

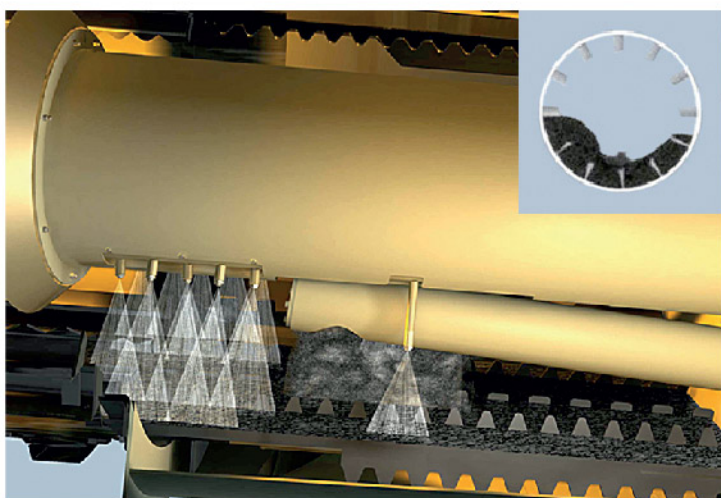


Покрывте смесителя

Двухконтурный вращающийся смеситель оборудован системой лопаток зубчатого типа, который обладает мощным механическим перемешивающим действием и уникальной системой дозирования мелких фракций.

- Эксклюзивная система расположения лопаток зубчатого типа удерживает материал в нижней части внешнего вращательного смесителя, где материал сталкивается с повышенным количеством хода лопаток, получая большее количество механической энергии в процессе смешивания, и, соответственно, обеспечивая однородную асфальтобетонную смесь высшего качества.
- Лопатки, закреплены болтами для их регулировки, что обеспечивает прекрасный контроль над переменными значениями во время смешивания и высокую механическую энергию процесса, что ведет к улучшению качества смеси и более высокому уровню однородности в любой ситуации;

Детали, обладающие долговечностью и прочностью (покрытие нижней части миксера и лопаток из стали SS 400 AR) спроектированы, чтобы обеспечить более долгий срок службы, снизить расходы на техобслуживание и увеличить производительность оборудования;



Зона смешивания разделена на две части

### • Зона смешивания разделена на две секции:

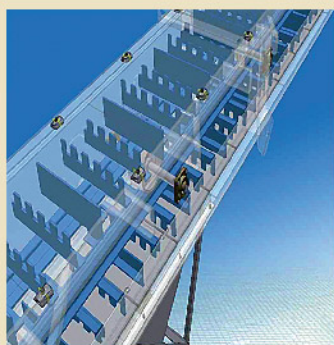
В первой секции происходит процесс перемешивания связующего вещества с крупными фракциями материала, вторая секция необходима для подачи более мелких фракции. Такая система дозирования обеспечивает возможность, принимать во внимание индивидуальные свойства разных материалов, используемых в процессе смешивания, и обеспечивает необходимое покрытие связующим веществом крупных фракций материала, а также обеспечивает формирование правильной толщины пленки покрытия. Только после этого вводятся минеральный порошок, при этом они более легко смешиваются с битумным связующим веществом.

**Все эти процессы способствуют эффективному производству асфальтовой смеси высшего качества.**

### Конструкция внешнего вращательного смесителя несет в себе следующие преимущества:

- Не требуется серьезное техобслуживание;
- Система энергосберегающая;
- Пониженный уровень кислорода.

## НАКЛОННЫЙ ЗУБЧАТЫЙ СКРЕБКОВЫЙ КОНВЕЙЕР



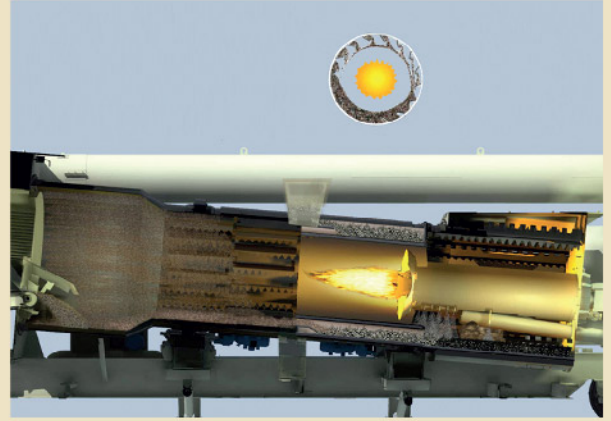
АБЗ Terex E100P оборудован выдвижным антисегрегационным конвейером скребкового типа для выгрузки материала в крупногабаритные самосвалы.

- Скребковая система конвейера оборудована лопатками с высокопрочными стальными зубчатыми пластинами, расположенными таким образом (на каждые две лопатки с зубчатыми пластинами приходилась одна гладкая лопатка), чтобы создавать нелинейное движение материала в смеси и поддерживать высокий уровень однородности смеси. Система электродвигателя с редуктором;
- Монтаж на шасси облегчает транспортировку завода;
- Выдвижной зубчатый скребковый конвейер установлен на шасси АБЗ. Монтаж конвейера на рабочем месте не требует использования крана или других подъемных механизмов;
- Износостойкие ленты и лопатки;
- PLC контролирует автоматическое открывание шлюзов;
- Нижняя часть и боковые стенки конвейера изготовлены из стали SS 400 AR - применение закаленной стали для нижней части конвейера продлевает его долговечность, снижает расходы на техобслуживание и увеличивает производительность оборудования;
- Бункер хранения готовой смеси объемом 1 м<sup>3</sup>;
- Бункер/хopper для взвешивания асфальтобетона.



## ПРОИЗВОДСТВО С ЭКОЛОГИЧЕСКОЙ ТОЧКИ ЗРЕНИЯ - ИСПОЛЬЗОВАНИЕ RAP

Корпорация Terex Roadbuilding является первопроходцем в отношении использования RAP в АБЗ. Использование вторичных материалов становится все более необходимым, и особенно важными являются экономический и экологический аспекты этого процесса. Это помогает сохранять окружающую среду за счет использования меньших объемов нового материала, и является весьма экономичным, т.к., добавляется старый асфальтобетон. АБЗ оборудован кольцом для подачи RAP и спроектирован так, чтобы можно было обработать до 40% вторичного асфальтобетона при сохранении высокого качества асфальтобетонной смеси.

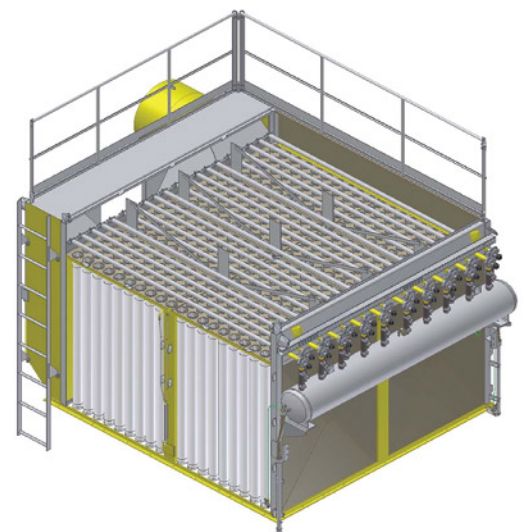
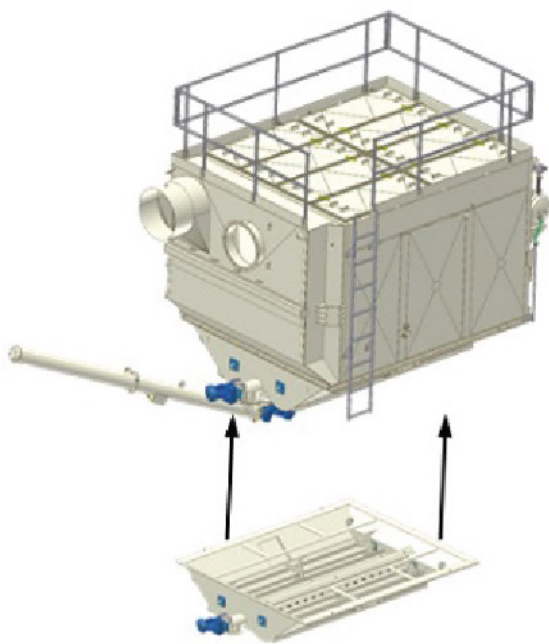
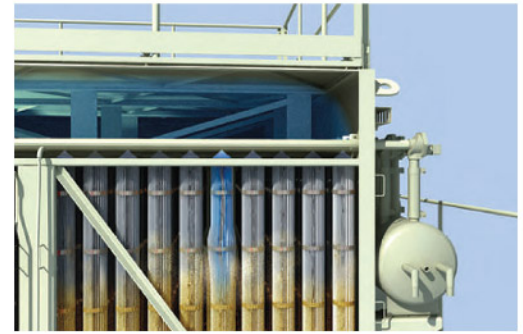


## РУКАВНЫЕ ФИЛЬТРЫ

АБЗ Terex E100P обладает увеличенной площадью фильтрования, в которую входят 480 рукавных фильтров (мешков) Nomex. Таким образом, завод обеспечивает эффективность фильтрования в более 99,9%, при выбросах частиц менее 50 мг/м<sup>3</sup>, что полностью соответствует самым строгим требованиям по защите окружающей среды. Использование фильтров Nomex позволяет работать с более широким диапазоном температур между 110°C и 210° С, без снижения срока службы фильтрующих элементов.

Система безопасности рукавных фильтров автоматически и одновременно останавливает насосы топлива и битума, если температура фильтров становится выше нормы. Эксклюзивная автоматическая система безопасности контролирует температуру газа, проходящего через рукавные фильтры, тем самым обеспечивая эффективность и долговечность системы.

- Система встряхивания: обеспечивается эффективная очистка рукавов импульсами струи воздуха, которые не позволяют рукавному фильтру заблокировать процесс производства.
- Равномерное распределение нагрузки пылеулавливания по всем фильтрующим рукавам:
  - более длительный срок службы фильтрующих элементов (рукавных фильтров)
  - более эффективный процесс фильтрования
- Автоматический контроль работы горелки.



## КАБИНА УПРАВЛЕНИЯ

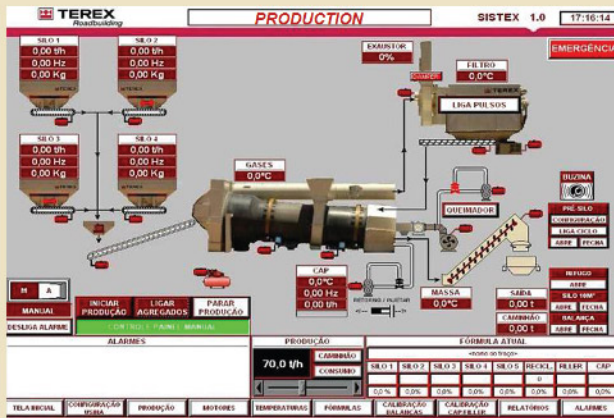


Удобное месторасположение кабины дает полный обзор процесса загрузки самосвалов, а также загрузочных бункеров инертных материалов, тем самым не допуская запыленности территории и возможной россыпи материала из-за ошибок оператора погрузчика. Также постоянно поддерживается связь между оператором завода и водителем самосвала при загрузке.

- Кондиционер;
- Комфортное и эргономичное рабочее место оператора;
- Прекрасная система изоляции;
- 17- дюймовый ЖК монитор;
- Компьютер DELL;
- Обширный обзор всего рабочего процесса;
- Панель ручного управления при параллельном управлении через PLC.
- Окошко для выдачи грузовых квитанций.



## АВТОМАТИЗАЦИЯ И УПРАВЛЕНИЕ



- Современная система управления на основе PLC с интерфейсом Ethernet;
- Связь и управление в режиме реального времени;
- Система выполняет автоматическую диагностику неполадок с помощью PLC;
- Каталог запчастей и руководство по эксплуатации на CD диске;
- Резервное копирование жесткого диска на CD-Rom;
- Полный контроль работы АБЗ с помощью программного обеспечения;
- Полный контроль рабочего процесса;
- Создается широкий спектр отчетов о:
  - продукции
  - температуре
  - сигналах тревоги и сообщениях о соответствующих событиях.



Панель управления для ручного режима работы

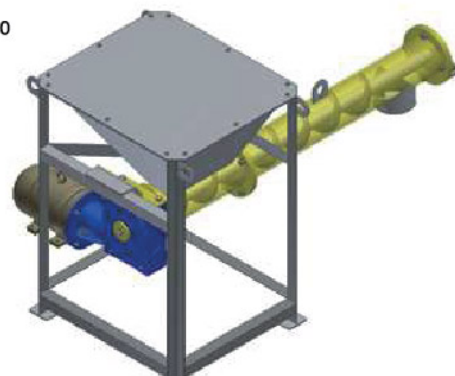
- Электродвигатели могут работать в ручном или автоматическом режиме работы, таким образом, можно продолжать работу даже при отказе PLC;
- Управление всеми электродвигателями и устройствами через программное обеспечение;
- Контроль за температурой газов (2 датчика), фильтров (2 датчика), вяжущего (1 датчик) и готовой смеси (1 датчик) с помощью шести температурных датчиков;
- Датчики потока материала;
- Датчики уровня готовой смеси в бункерах-накопителях (опция);
- Автоматическое включение вибраторов;
- Контроль горелки; модуляция пламени с помощью PLC;
- Автоматический регулятор температуры топлива и дополнительный регулятор температуры битума;
- Автоматический контроль времени открывания задвижки бункера-накопителя;
- Мониторинг изменений показаний рабочего процесса;





**БУНКЕР ПОДАЧИ НАПОЛНИТЕЛЯ**

Корпорация Terex Roadbuilding постоянно уделяет внимание и удовлетворяет пожелания клиентов, именно поэтому мы разработали бункер подачи наполнителя объемом 1 м<sup>3</sup>, необходимый для: заполнения пустот в смеси или оптимизации процесса сцепления фракций инертного материала со связующим веществом.



**БУНКЕР ПОДАЧИ ВОЛОКНА**

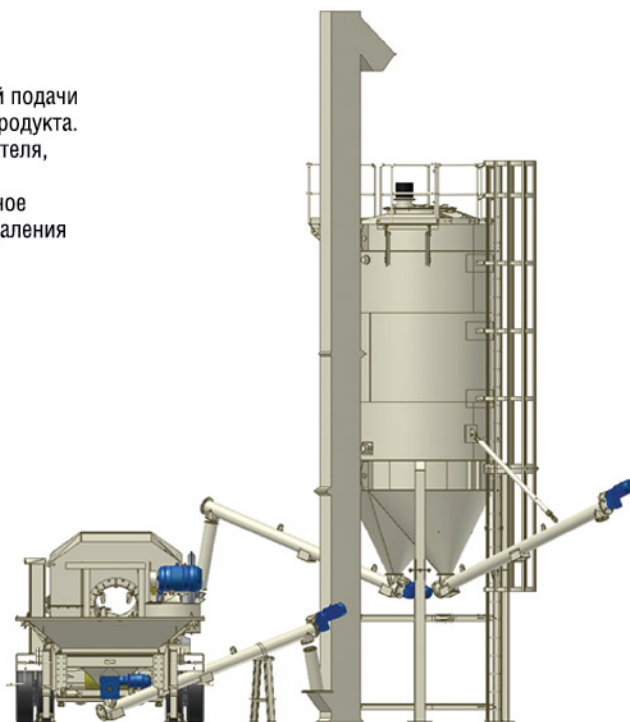
Рациональное внесение волокна позволяет повысить качество готовой асфальтобетонной смеси. Смонтированный на АБЗ этот бункер точно отмеряет необходимый процент волокна с помощью винтового конвейера с приводом от электродвигателя, редуктором и инвертором частоты, подключенного к системе управления Sistex. Рациональное внесение волокна позволяет повысить качество готовой асфальтобетонной смеси. АБЗ Terex имеет важное конкурентное преимущество: волокно можно вносить в смесь через кольцо для подачи RAP (в этом случае волокно проходит нагрев) при обеспечении соответствующих международных требований в отношении приготовления специальных смесей.

**СИСТЕМЫ СБОРА И ДОЗАЦИИ МИНЕРАЛЬНОГО ПОРОШКА И ПЫЛИ**

Состоит из устройства извлечения пыли из пылеулавливающего агрегата и дальнейшей подачи в бункер объемом 1 м<sup>3</sup> или 20 м<sup>3</sup>. Процент пыли определяется рецептурой конечного продукта. Подача пыли происходит с помощью винтового конвейера с приводом от электродвигателя, редуктором и управлением через инвертор частоты, подключенный к системе Sistex. Избыток материала винтовым конвейером поступает в специализированное транспортное средство или место для отходов. Для АБЗ E100P существует так же простая система удаления избытка пыли (без бункера подачи).



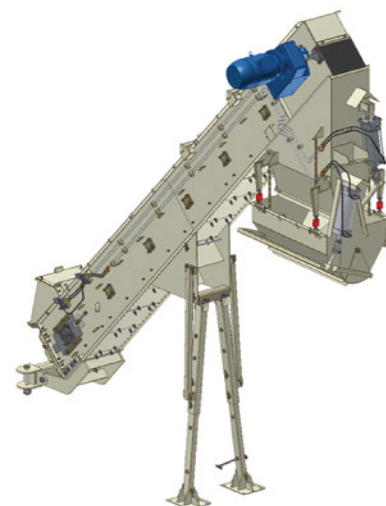
Система сбора пыли в загрузочный бункер объемом 1 м<sup>3</sup>



Система сбора пыли в загрузочный бункер объемом 20 м<sup>3</sup>

### БУНКЕРА ХРАНЕНИЯ ГОТОВОЙ СМЕСИ

- **КОНВЕЙЕР СО СТАЦИОНАРНЫМ И МОБИЛЬНЫМ САМОРАЗВЕРТЫВАЮЩИМСЯ БУНКЕРОМ ОБЪЕМОМ 10 м<sup>3</sup>**
- **КОНВЕЙЕР СО СТАЦИОНАРНЫМ И МОБИЛЬНЫМ САМОРАЗВЕРТЫВАЮЩИМСЯ БУНКЕРОМ ОБЪЕМОМ 25 м<sup>3</sup>**
- Бункера изготовлены из высокопрочной стали. Шлюзы выпуска с пневматическими приводами от двух цилиндров. Их рамы спроектированы с опорой на двутавровый профиль, что позволяет грузовикам/самосвалам свободно заезжать под них.
- **КОНВЕЙЕР С БУНКЕРОМ 50 м<sup>3</sup> В СТАЦИОНАРНОМ ИСПОЛНЕНИИ**
- Изготовлен из высокопрочной стали с термпокрытием. Шлюзы выпуска с термпокрытием и с пневматическими приводами от двух цилиндров. Сборка выполняется на раме из двутаврового профиля, что позволяет грузовикам/самосвалам свободно заезжать под них.



Стационарный бункер объемом 25 м<sup>3</sup>



Мобильный саморазвертывающийся силос объемом 25 м<sup>3</sup>

Все бункеры оборудованы:

- Зубчатым скребковым конвейером, причем его днище имеет покрытие из износостойких пластин.
- Спускными желобами на случай переполнения, которые открываются с помощью пневматических цилиндров с байпасными каналами.
- Автоматической антисегрегационной системой разгрузки, и включается пневматически, причем в поставку входит устройство смазки и дренажный клапан, работающий от системы сжатого воздуха.

	Стационарный бункер объемом 10 м <sup>3</sup>	Мобильный бункер объемом 10 м <sup>3</sup>	Стационарный бункер объемом 25 м <sup>3</sup>	Мобильный бункер объемом 25 м <sup>3</sup>	Стационарный бункер объемом 50 м <sup>3</sup>
<b>Вес</b>	9 000 кг	15 000 кг	21 500 кг	21 800 кг	20 000 кг
<b>Высота</b>	4,450 мм	4,450 мм	3,510 мм	3,510 мм	3,020 мм
<b>Ширина</b>	3,650 мм	3,650 мм	4,000 мм	4,000 мм	3,450 мм



Полуприцеп с кабиной (рабочим помещением)

### ПОЛУПРИЦЕП С КАБИНОЙ

Кабина смонтирована на полуприцепе с площадкой для генератора и резервуаром топлива на 5,000 литров (опция) облегчает монтаж оборудования, при отсутствии возможности подключения электричества.

### ВИДЕОКАМЕРЫ

Четыре видеокamеры контролируют работу АБЗ из кабины управления.

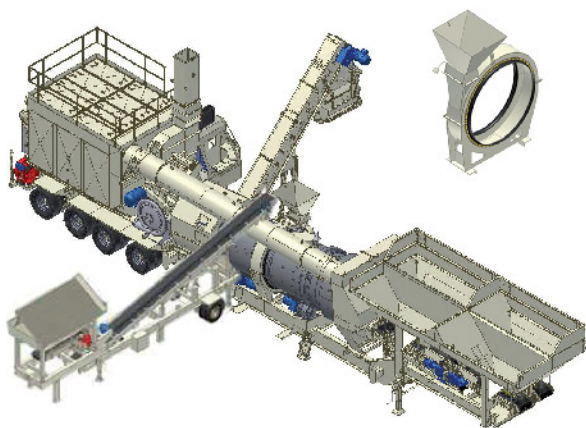
Пример конфигурации (установки):

- 1 для контроля бункеров подачи
- 1 для контроля загрузки самосвалов
- 1 для секции резервуара

Все наблюдения можно вести дистанционно с помощью телефонной линии.

### ОБОРУДОВАНИЕ ДЛЯ ПОДАЧИ RAP

Использование вторичного материала подразумевает под собой использование измельченного материала и может заменить применение некоторых сортов нового материала при приготовлении асфальтобетонной смеси. Система подачи RAP необходима для введения отфрезерованной крошки в смесительную камеру. Материал вносится через камеру (кольцо рециркуляции), обеспечивая экономию, защиту окружающей среды и высококачественный конечный продукт.



### РЕЗЕРВУАРЫ ДЛЯ ХРАНЕНИЯ И НАГРЕВА БИТУМА

Корпорация Terex Roadbuilding предлагает широкий выбор резервуаров для хранения и нагрева битума и топлива горизонтального типа в стационарном и мобильном исполнении. Резервуары оборудованы следующими устройствами:

- Полная термоизоляция с наружной защитой
- Нагрев с помощью змеевика;
- Жидкостная система обогрева (300,000, 400,000 или 600,000 ккал/ч);
- Гибкая разводка труб между резервуарами и АБЗ (опция);
- Система подачи и циркуляции для битума/ топлива (опция);
- Система мешалок для модифицированных сортов битума - полимеры и прорезиненный битум, помимо другого оборудования (опция);
- Система резервуаров - с температурными датчиками (опция).

#### 50,000-литровый резервуар с теплоизоляцией

Предлагаемые конфигурации включают в себя 15,000 л для топлива и 35,000 л для битума или 50,000 л для битума

#### 60,000-литровый резервуар с теплоизоляцией

Предлагаемые конфигурации включают в себя 20,000 л для топлива и 40,000 л для битума или 60,000 л для битума

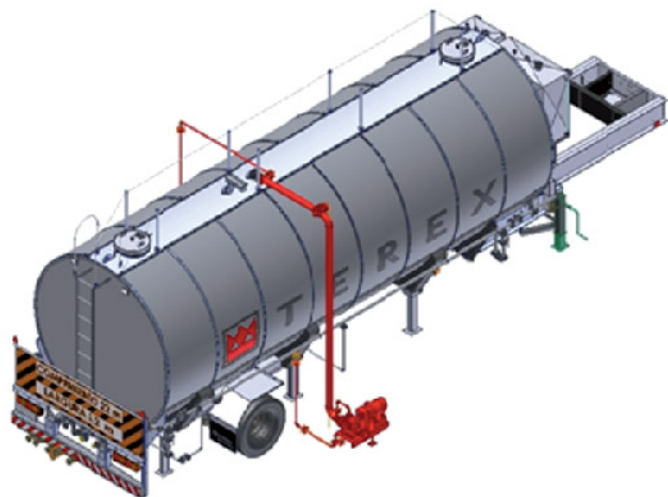
#### 80,000-литровый резервуар с теплоизоляцией

Предлагаемые конфигурации включают в себя 20,000 л для топлива и 60,000 л для битума или 80,000 л для битума

#### 100,000-литровый резервуар с теплоизоляцией

Предлагаемые конфигурации включают в себя 20,000 л для топлива и 80,000 л для битума или 100,000 л для битума

\* Также есть другие резервуары: 5,000 л, 20,000 л и 30,000 л.



### ДРУГИЕ ОПЦИИ ДЛЯ АБЗ E100P:

- Регулятор температуры топлива
- Расходомер битума
- Система управления Impulse

## ТЕХНИЧЕСКАЯ СПЕЦИФИКАЦИЯ АБЗ TEREX E100P

Производительность (т/ч)	100 (*) (при влажности материала до 5%)
Количество шасси	1
Количество осей/шин	4/16
Загрузочные бункеры	4
Объем (м³)	7
Система дозирования	отдельная система взвешивания с отцентрованным датчиком веса
Сушка	противоточного типа диаметр 2,2 м в самой широкой части диаметр 1,8 м в самой узкой части длина 7,8 м
Размеры сушильного барабана	
Горелка	Hauk Star Jet 4260
Мощность горелки (ккал/час)	12 425,00
Смеситель	двухконтурный вращающийся
Система фильтрации	Рукавный фильтр Nomex - 480 штук
Эффективность	более 99,9% выбросы частиц менее 50мг/м³
Элеватор	зубчатый скребковый конвейер с лопатками зубчатого типа, предотвращающими расслоение смеси
Бункер-накопитель	1 м³ (стандарт) / 10, 25 или 50 м³ (опция)
Кольцо рециркуляции для подачи RAP	стандартное исполнение

(\*) Производительность АБЗ может меняться в зависимости от следующих факторов: влажности, фракционного состава, температуры и удельного веса инертного материала, расположение установки относительно уровня моря, теплоты сгорания используемого топлива.

### РАЗМЕРЫ ПРИ ТРАНСПОРТИРОВКЕ

